

Dryckssystem Behållare för varm choklad med 3-liters behållare

Produkt # _____

Modell # _____

Namn # _____

SIS # _____

AIA # _____



560018 (LOLA3)

Behållare för varm choklad
med 3-liters behållare

Kort specifikation

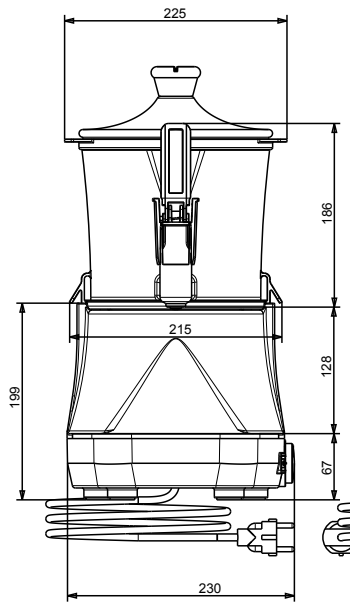
Pos.

Behållare för varm choklad med 3-liters behållare - kompakt design. Genomsiktig och utdragbar behållare som lätt kan placeras i kylan över natten. Den vertikala kranen är lätt att rengöra och montera isär.

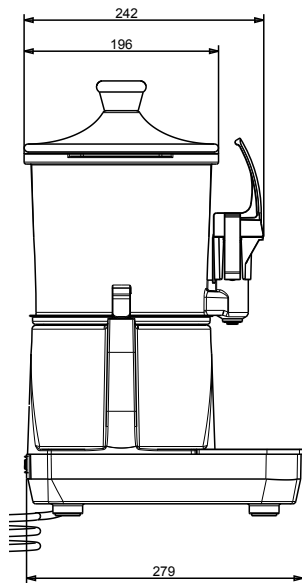
Huvudfunktioner

- Tack vare den kompakta designen, passar dispensern för varm choklad perfekt för placering även i små utrymmen.
- Genomsiktig och utdragbar skål som lätt kan placeras i kylan över natten.
- Den vertikala kranen är lätt att rengöra och montera isär.

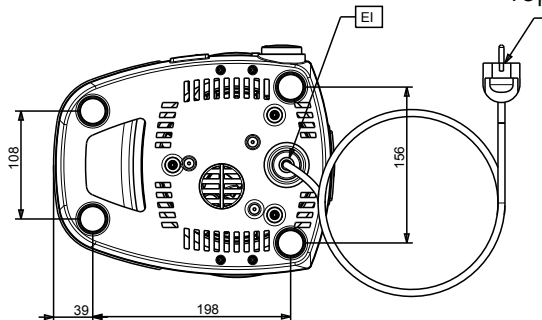
Front



Sida



Topp



Elektricitet

Spänning:

560018 (LOLA3) 220-240 V/1 ph/50 Hz

Effekt, max:

0.85 kW

Viktig information

Ytermått, bredd	233 mm
Ytermått, djup	281 mm
Ytermått, höjd	436 mm
Nettovikt:	5.2 kg
Fraktvikt:	7 kg
Frakthöjd:	490 mm
Fraktbredd:	320 mm
Fraktdjup:	360 mm
Fraktvolym:	0.06 m ³